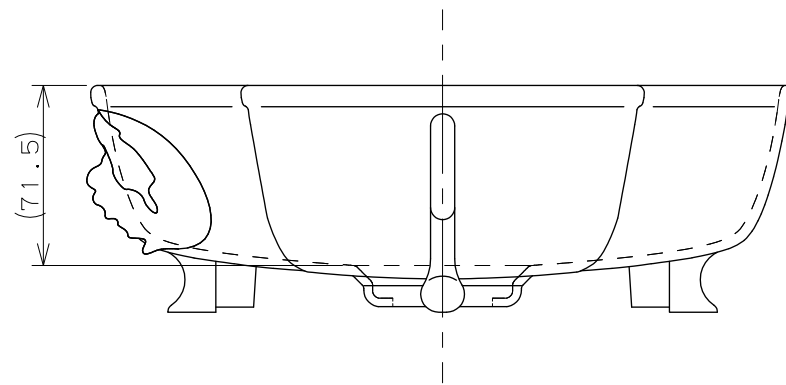
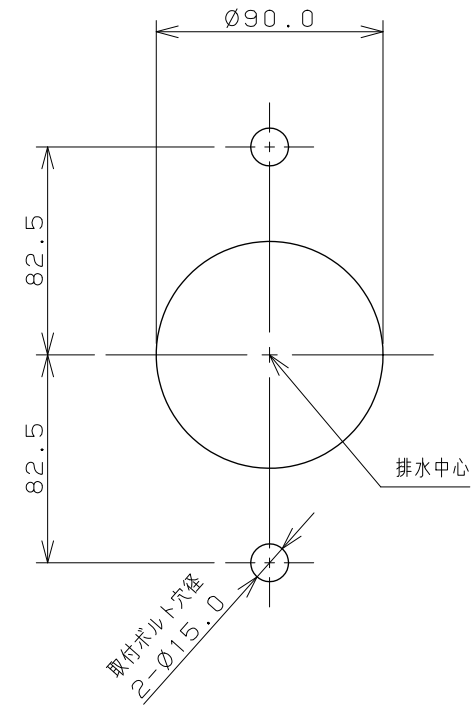
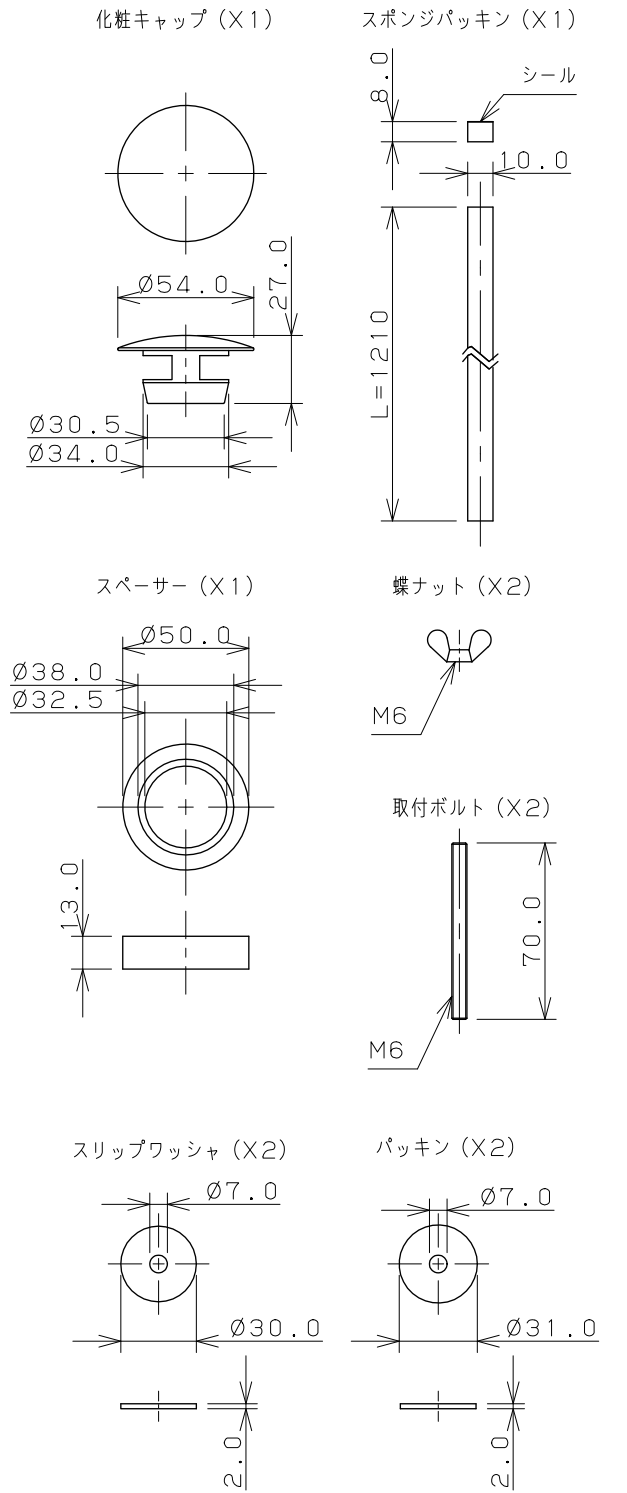


カウンター切込寸法



同梱部品



※1 ( ) 内寸法は参考寸法である。

	単位 mm	尺度 1/3	製 図 検 図 承 認	品番 493-035
			尾 滝 甲 藤 辻	
	2012年04月04日 作成			品名 木瓜型手洗器
	図番 CSK493035A			