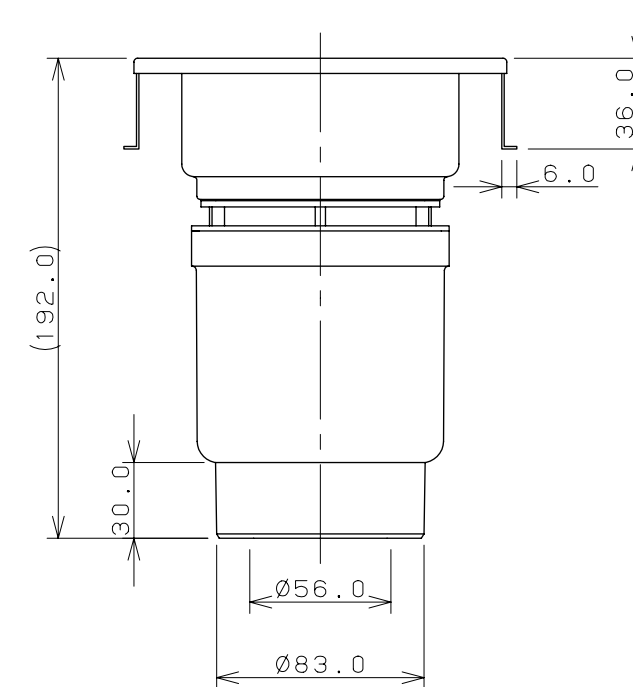
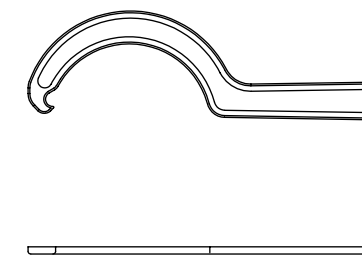


締付金具



注：() 内寸法は参考寸法である。

| | | | | | | | | | |
|--|--|-------|----|------|----------------|-----|-----|-----|-----------|
| | | 単位 mm | 尺度 | FREE | 製 図 | 検 図 | 承 認 | 品 番 | 4288-450 |
| | | | | | 登 村 | 上 出 | 長 瀬 | 品 名 | 浴室用排水ユニット |
| | | | | | 2007年08月06日 作成 | | | | |