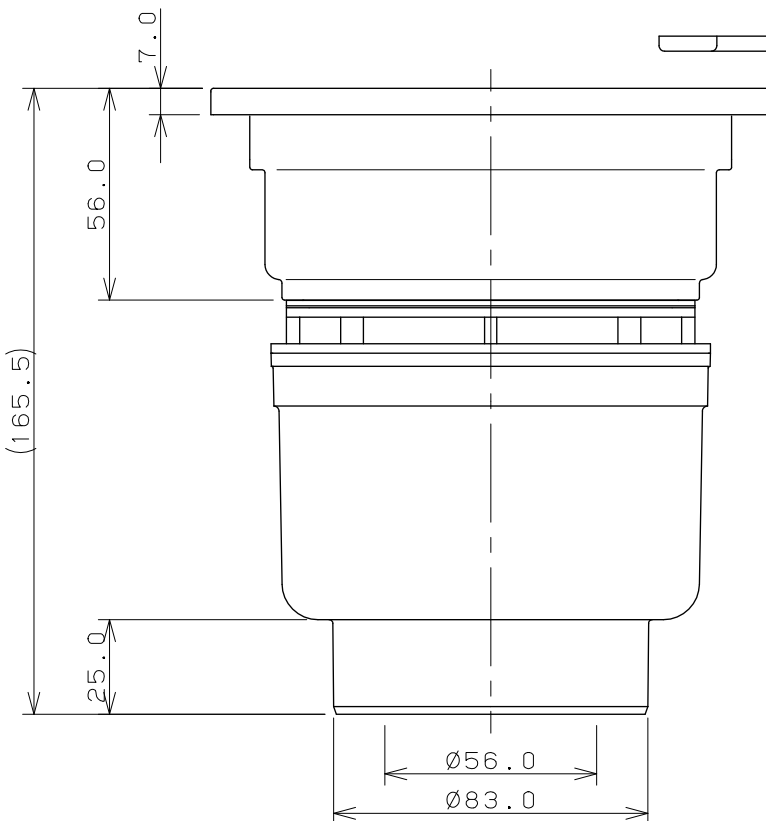
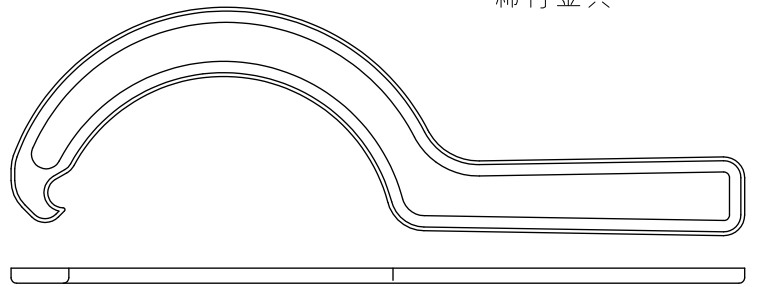


締付金具



注：（ ）内寸法は参考寸法である。

	単位 mm 尺度 FREE	製 図	検 査	承 認	品番 4286-150
		登村	中本	大西	
					品名 角型排水ユニット
2010年06月09日 作成					