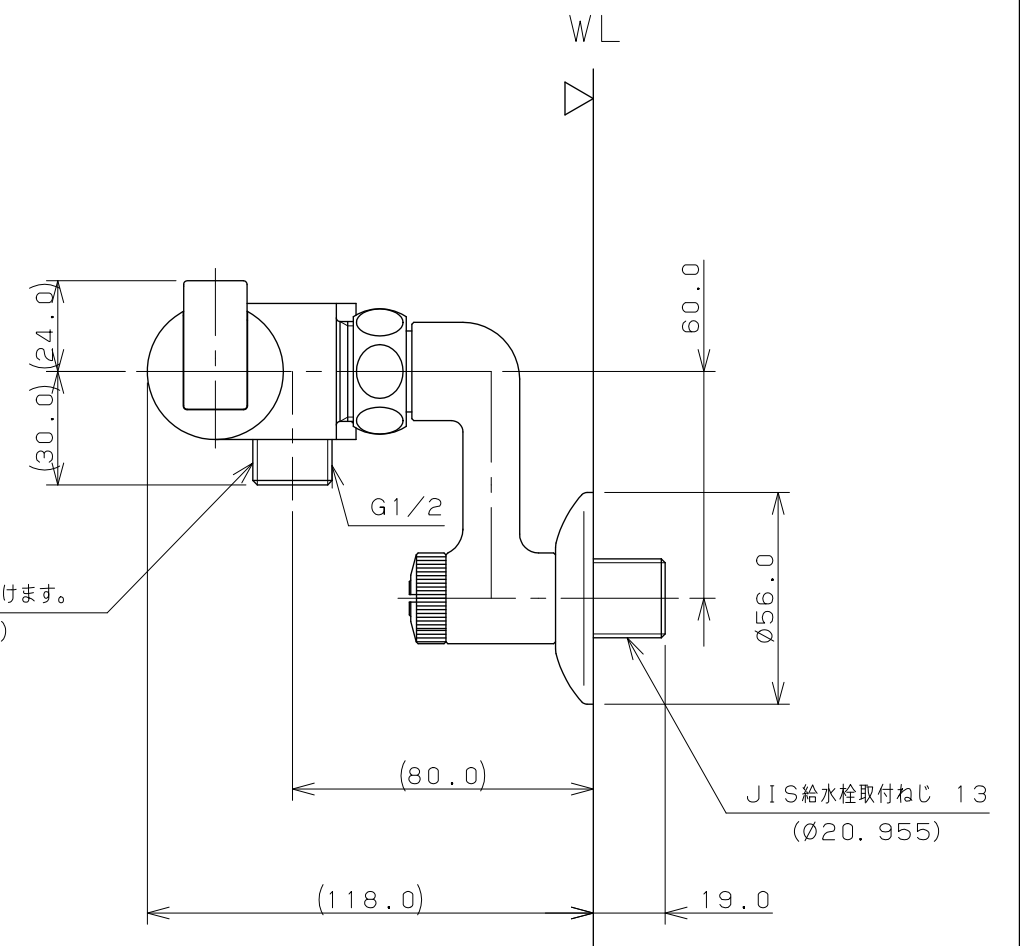


取付芯々200mmの場合

この部分にシャワセットを取付けます。  
(シャワセットは添付図面参照)



- ※1 ( ) 内寸法は参考寸法である。
- ※2 WLからの水栓寸法はクランクのねじ込み幅により変化する。

 <b>KAKUDAI</b>	単位mm	尺度	1/2	製	図	検	図	承	認	品番 173-224
				勝田	渡邊	中嶋				
				2009年08月20日 作成						
				図番 CSK173224A						